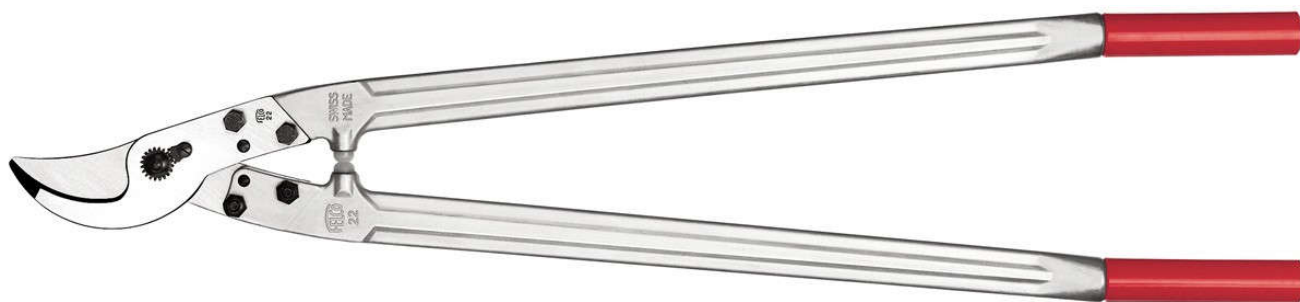




## FELCO 22

Ágvágó - 84 cm - kovácsolt alumínium modell

Made in Switzerland by FELCO



45mm/1.8in. 840mm/33.1in. 1980g/69.8oz.



- > **Megbízható:** erős, kovácsolt alumíniumból készült karok, élettartam garanciával\* / pengék magas minőségű, edzett acélból / tiszta, precíz vágás / minden alkatrész cserélhető
- > **Hatékony:** könnyű, tartós vágásállítás / széles nyitási opció
- > **Ergonómikus:** rezgéscsillapítók a csukló és a kar védelmére / markolat csúszásgátló műanyag burkolattal

## Ajánlott felhasználási területek

★ = Ajánlott, ★★ = Erősen ajánlott, ★★★ = Legjobb szerszám

Szőlő	★★★
Gyümölcsös	★★★
Parkfenntartás	★★★
Kis kezű felhasználóknak	★★★
Átlagos kezű felhasználóknak	★★★
Nagy kezű felhasználóknak	★★★
Jobbkezeseknek	★★★
Balkezeseknek	★★★

## Kitűnő választás



### Egyenes vágófej

Ultra precíz vágófej a legigényesebb munkáért.



### Mikrometrikus beállítás

A FELCO mikrometrikus rendszere biztosítja a vágófej optimális beállítását. Ennek köszönhető a tiszta, precíz vágás.



### Rezgéscsillapító rendszer

A rezgéscsillapító gumibakok a vágás végén csökkentik a vibrációt. Védik a kezét és a csuklót.

**Kiegészítők**



FELCO 902  
Élező  
Élező kő



FELCO 903  
Élező  
Gyémántporos

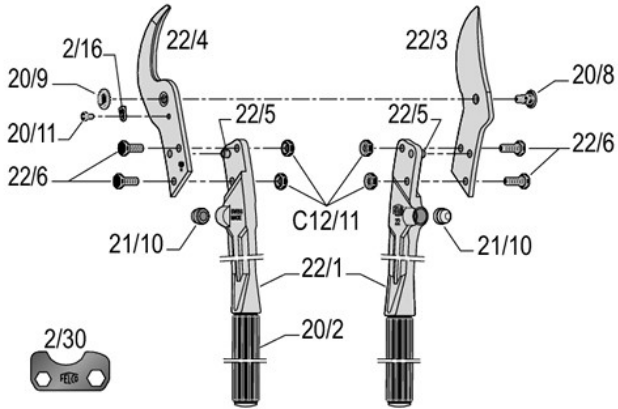


FELCO 980  
Karbantartás  
Tisztító spray



FELCO 990  
Karbantartás  
Zsír

### Alkatrészek



FELCO	REF.	Designation	Composition	UCC Barcode
	2/30	Csavarbeállító kulcs	1x 2/30	 7 63929 40163 8
	22/3	Penge	1x 22/3	 7 63929 40041 9
	22/4	Ellenpenge	1x 22/4	 7 63929 40042 6
	21/93	Ütköző készlet	2x 21/10	 7 63929 40059 4
	20/94	Javítókészlet	1x 20/9 + 1x20/8	 7 63929 40058 7
	22/1	Markolat, borítás, gumi ütközővel	1x 22/1 + 1x 20/2 + 1x 21/10 + 1x 22/5	 7 63929 40184 3
	20/2	Burkolat	1x 20/2	 7 63929 40173 7
	22/5	Szegecs	1x 22/5	 7 63929 40185 0
	22/6	Csavar	1x 22/6	 7 63929 40186 7

	20/8	Központi csavar	1x 20/8	 7 83929 40177 5
	20/9	Anyacsavar	1x 20/9	 7 83929 40178 2
	C12/11	Counter anya	1x C12/11	 7 83929 40317 5
	2/16	Anyacsavar rögzítő, fogazott	1x 2/16	 7 83929 40157 7
	20/11	Csavar	1x 20/11	 7 83929 40172 0
	21/10	Gumi ütköző	1x 21/10	 7 83929 40183 6

## Karbantartás



### Tisztítás

Célszerű a szerszámot minden használat után megtisztítani.

Ha a szerszám különösen szennyezett, vagy rozsdásodás jeleit véli felfedezni rajta, feltétlenül tisztítsa meg.



### Olajozás

Tisztítás után ajánlott a szerszámot beolajozni, ami segít a korrózió elleni védelemben.



### Élezés

Célszerű naponta, minden használat után megélezni a szerszámot, de abban az esetben mindenképpen szükséges, ha már nem vág tökéletesen.



### Szétszerelés

Célszerű időnként a szerszámot szétszedni és alaposan megtisztítani mindenhol, de abban az esetben ha úgy érzi már nem nyitható, zárható könnyen, mindenképpen szükséges.

## Alkatrészek cseréje



### Pengecsere

Mikor a penge és az ellenpenge már nem keresztezi egymást, vagy bármelyik megsérül, szükséges a csere.

Szabályozza a két penge beállítását az anya meghúzásával. A rugó eltávolítása után, a pengének az ellenpenge 2/3 részénél kell megállnia az egyik markolat elengedésekor.



### Ellenpenge csere

Mikor a penge és az ellenpenge már nem keresztezi egymást, vagy bármelyik megsérül, szükséges a csere.



### Rezgéscsillapítók cseréje

Mikor a szerszám túl gyorsan záródik be metszés során és a gumibak jó állapotban van, a rezgéscsillapítót kell kicserélni.